

Applicazione Principale: Serigrafia

codice: 1350007



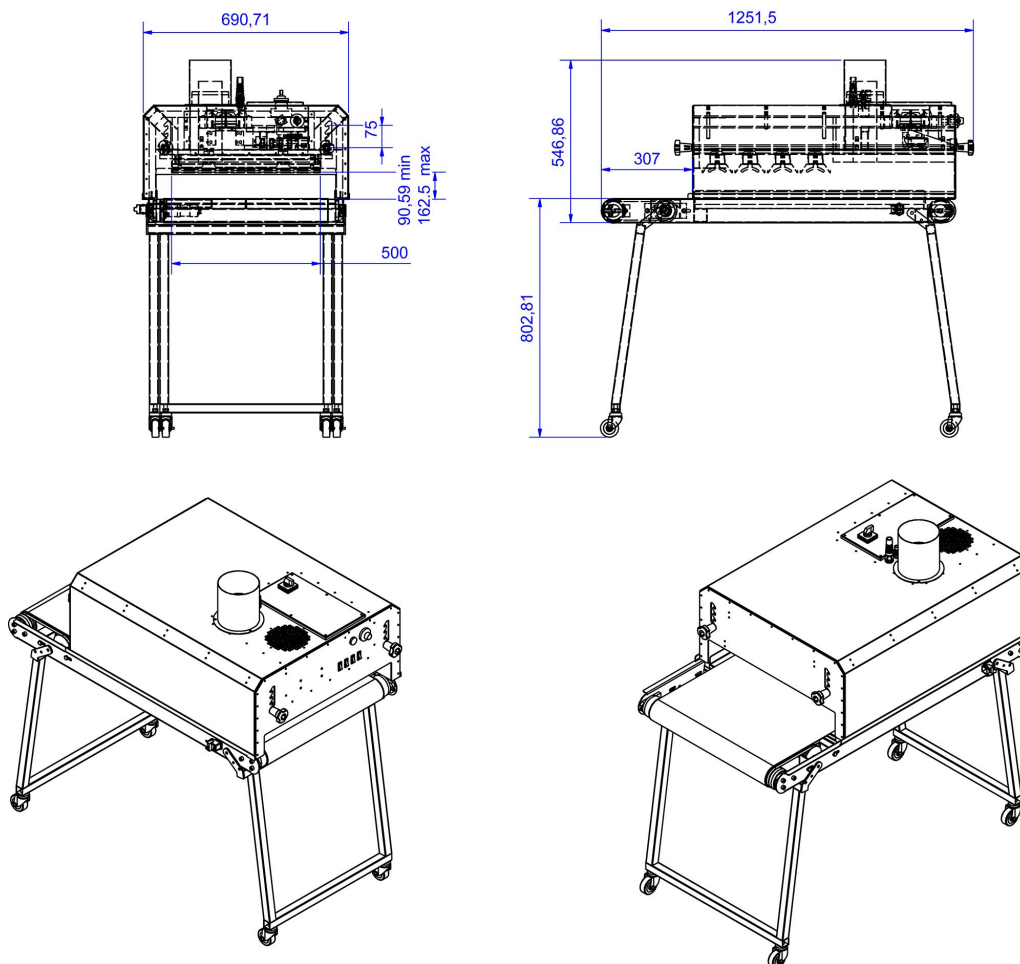
Caratteristiche

Il forno "Micro", l'essiccatore più compatto della nostra gamma, è stato studiato per essiccare e polimerizzare tessuti stampati con inchiostri Plastisol e con le dovute accortezze può servire anche stampanti digitali che utilizzano inchiostri a base acquosa. E' indicato per laboratori e piccole aziende grazie alle sue dimensioni compatte e ai consumi ridotti.

Alimentato a 230V monofase può operare in qualsiasi struttura con una normale fornitura elettrica domestica.

- Dotato di 4 elementi riscaldanti ceramici con controllo indipendente.
- Permette di ridurre notevolmente lo spazio necessario se paragonato a sistemi a aria calda.
- Il riscaldamento a raggi infrarossi è molto efficace e consente di contenere la potenza installata.
- Il forno impiega pochi minuti per raggiungere la temperatura di esercizio.
- Il carrello ripiegabile e il peso contenuto ne consentono il trasporto su una normale autovettura.
- Variando la distanza dal nastro trasportatore e l'accensione dei singoli elementi ceramici indipendenti, si può ottenere un processo di essiccazione ottimale per il lavoro richiesto.

DATI TECNICI	VALORI
Requisiti Elettrici	230V 1P + N + PE 14 A
Specifiche Scarico Fumi	Ø 80 mm
Temperatura Max	200°C
Consumo Energetico Max	3,3 kw
Larghezza Nastro	500 mm
Lunghezza Tunnel	800 mm
Produzione	60 capi/h
Dimensioni (LxWxH)	1250 x 690 x 1300 mm
Peso	65 kg



- asciuga sia Plastisol che inchiostri ad acqua
- dimensioni contenute e consumi ridotti
- elementi riscaldanti ceramici indipendenti
- facilmente smontabile, manutenzione minima
- velocità elevata di accensione e riscaldamento
- nastro trasportatore sempre centrato nella sua guida
- distanza dal nastro trasportatore regolabile, da 90 a 160 mm



95121 Catania - Italy
 Uff. ed Amm.ne: Via Alfredo Agosta sn, Zona Industriale
 Tel. [+39] 095.360894 - 095.350791 - 095.292682
 Fax [+39] 095.350135
 info@sineronline.com - www.sineronline.com