



## SCHEMA TECNICA: POWER SIDE ALU 1,5 W

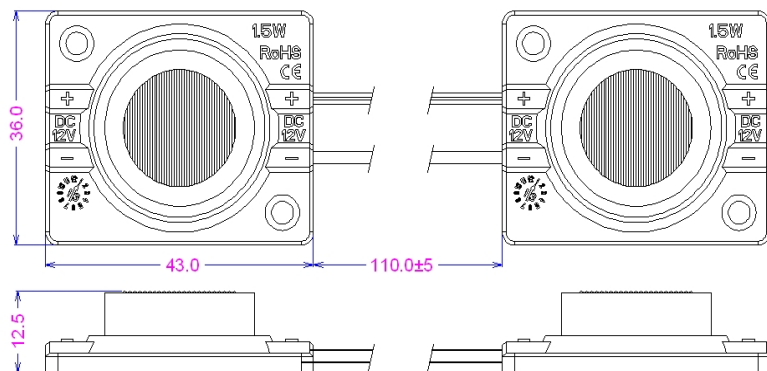
**ECO Led**

**Nome Serie:**  
ECOLED POWER SIDE ALU

**Specifiche Tecniche:**



**Dimensioni (mm):**



**Note:**

1. Lo spessore dei cavi deve essere scelto in base a corrente, alimentatore, lunghezza della prolunga del cavo (viene consigliato al massimo di 5 mt) e alla perdita di tensione sul filo;
2. Entrambe le estremità della prolunga devono essere impermeabilizzate;
3. Non lavorare in contatto con ambienti statici-elettronici o elettrificati;
4. Possibilità di collegare in serie 30 pezzi, non eccedere e rispettare gli schemi di collegamento;
5. E' consigliato l'utilizzo di alimentatori di alta qualità (protetti contro i cali di tensione, sovraccarico, ecc.), vedi nostre schede tecniche;
6. Usare connettori stagni e idonei per collegamenti a basso voltaggio;
7. Ciclo di lavoro continuativo non superiore alle 10/12 ore giornaliere.

\*\* Vedi punto 3, 'Condizioni della garanzia'.

\*\* Disponibile su richiesta il testo integrale della nostra garanzia.

Paese d'origine: Cina.