

SCHEDA TECNICA: POWER SIDE ALU 3,0 W NEW



Nome Serie:
ECOLED POWER SIDE ALU NEW

Specifiche Tecniche:



- **ECOLED POWER SIDE ALU NEW:** 220 lumen per modulo, lente 15*55°, controllo di corrente;
- Grado di resistenza a polvere e schizzi d'acqua IP67
- Ideale per l'illuminazione di cassoni monofacciali (consigliati 12 cm.) e bifacciali (consigliati 15 cm.);
- Catene da 20 tagliabili ogni modulo;
- Lunghezza catena: 4 metri - Lunghezza cavo tra moduli: 14,00 + - 0,5 cm;
- Consumo ridotto, efficienza luminosa di 73 lm/W;
- Garanzia 5 Anni.
- **ATTENZIONE IL MODULO DEVE ESSERE DISSIPATO**

Codice
LOEPS31

Colore
Bianco



RoHS

Specifiche:

Tipo di LED
Colori Disponibili
Angolo Illuminazione
Flusso Luminoso (lm)

Led Singolo
Bianco
15° 55°

Lunghezza d'onda
(K/nm)

Bianco
220 lumen / modulo
Bianco
6000/7000 °K

Numero di LED per modulo
** Durata
** Garanzia

1 Led
50.000 ore
5 Anni

Parametri Elettrici:

Tensione di Esercizio
Consumo a modulo
Metodo di alimentazione

12VDC
3,00 W
Corrente costante

Cavi e circuiti di connessione:

Cavi

Bianco/Rosso=positivo, Bianco=negativo

Massimo numero di moduli collegati in serie

20 pezzi

Caratteristiche fisiche:

Scocca
Dimensioni

ABS
63 x 33 x 15,0 mm

Metodo di fissaggio:

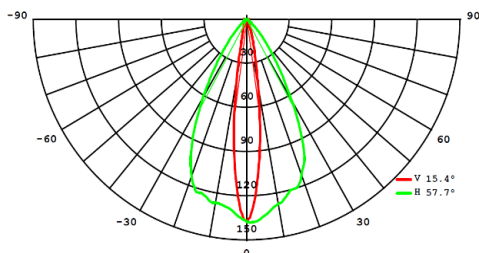
Viti
Bi-Adesivo

Non Include
Incluso

Parametri Ambientali:

Temperatura di esercizio
Temperatura di magazzino
Grado IP

-25°C / +55° C
-40°C / +75° C
IP67



Rev: 07/19 - ADS

Attenzione: causa continua evoluzione e miglioramento tecnologico di questo prodotto le tonalità potrebbero subire delle variazioni.

SCHEDA TECNICA: POWER SIDE ALU 3,0 W NEW

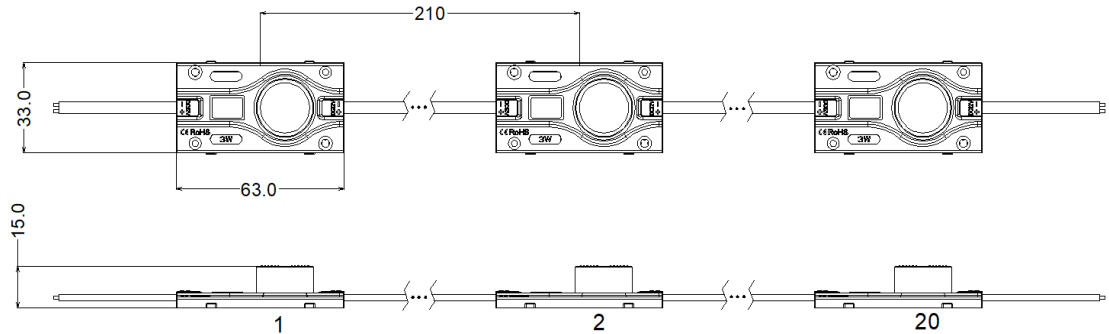


Nome Serie:
ECOLED POWER SIDE ALU NEW

Specifiche Tecniche:



Dimensioni (mm):



Unit: mm

Note: the pitch based on 160mm wire

Note:

1. Lo spessore dei cavi deve essere scelto in base a corrente, alimentatore, lunghezza della prolunga del cavo (viene consigliato al massimo di 5 mt) e alla perdita di tensione sul filo;
2. Entrambe le estremità della prolunga devono essere impermeabilizzate;
3. Non lavorare in contatto con ambienti statici-elettronici o elettrificati;
4. Possibilità di collegare in serie 20 pezzi, non eccedere e rispettare gli schemi di collegamento;
5. E' consigliato l'utilizzo di alimentatori di alta qualità (protetti contro i cali di tensione, sovraccarico, ecc.), vedi nostre schede tecniche;
6. Usare connettori stagni e idonei per collegamenti a basso voltaggio;
7. Ciclo di lavoro continuativo non superiore alle 10/12 ore giornaliere.

** Vedi punto 3, 'Condizioni della garanzia'.

** Disponibile su richiesta il testo integrale della nostra garanzia.

Paese d'origine: Cina.