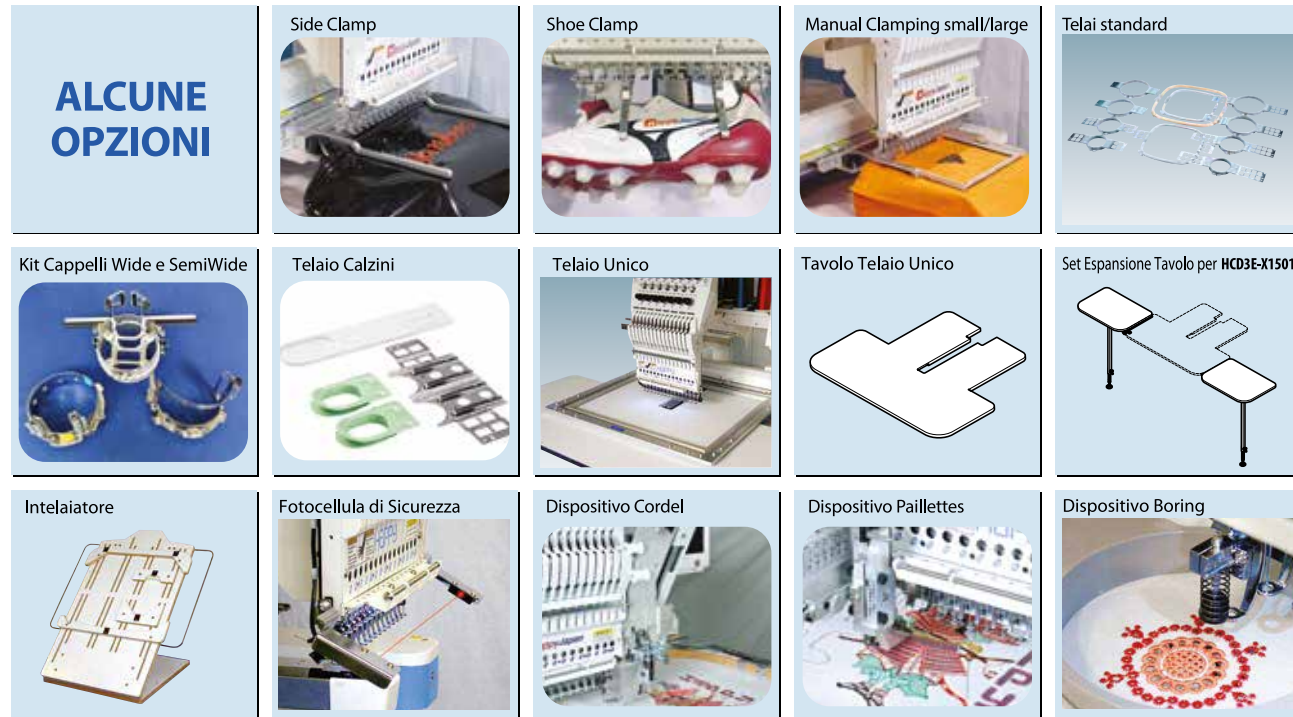


HCD3E

HCD3E

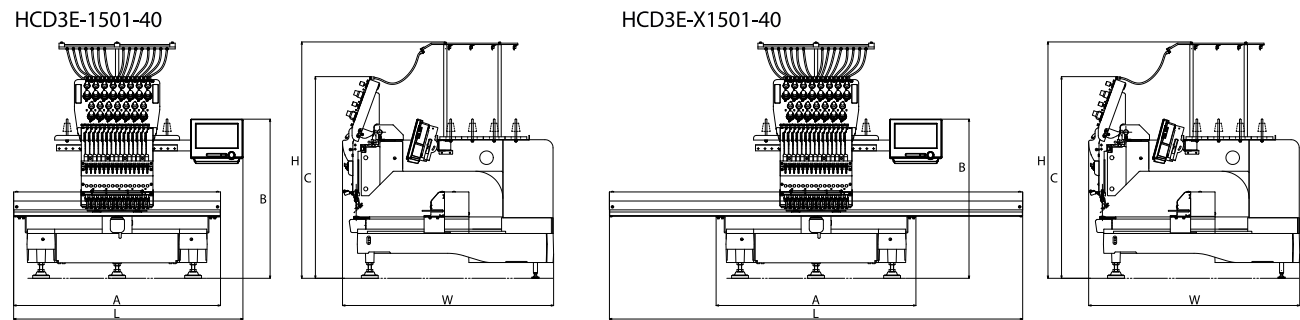
Macchina Industriale Compatta da Ricamo



● SPECIFICHE TECNICHE

MODELLO	Teste	Aghi	Area ricamo (DxW)			Velocità massima (r.p.m.)	Lunghezza del punto	Memoria
			Massima	Telaio cappelli wide	Telaio cappelli semi wide			
HCD3E-1501-40	1	15	400 x 520mm 15.7 x 20.5inch	80 x 360mm 3.2 x 14.2inch	70 x 180mm 2.8 x 7.1inch	1,200	0.1-12.7mm	40.000.000 punti 999 disegni
HCD3E-X1501-40			400 x 1,200mm 15.7 x 47.2inch			1,000		

MODELLO	Alimentazione	Consumo	Frequenza	Peso	Dimensioni						
					L	W	H	A	B	C	
HCD3E-1501-40	Monofase 100-115V 200-230V	240W	50/60Hz	106kg 233lbs	845	778	871	762	586	743	(mm)
HCD3E-X1501-40				109kg 240lbs	1,522	778	871	736	586	743	(mm)
					59.9	30.6	34.3	29.0	23.1	29.3	(inch)



NOTE
 ☒ La superficie di ricamo può essere limitato da cerchi da utilizzare. ☒ Specifiche sono soggette a modifiche senza preavviso. ☒ La velocità massima può variare secondo le condizioni di cucitura.

Importato da:

TecnoService
 di Sergio de Palma
 Via G. Percocco, 1/a
 70056 Molfetta (BA)
 Tel. 335.8438217
 contatti@tecnoservice-italia.it
 www.tecnoservice-italia.it

Agente di Zona:

SINER
 95121 Catania - Italy
 Uff. ed Amm.ne: Via Alfredo Agosta, Zona Industriale
 tel. (+39) 095.350791 - 095.360894 - 095.292682
 fax (+39) 095.350135
 www.sineronline.com - email: info@sineronline.com

GARANZIA
5
 ANNI



HCD3E-1501-40

HCD3E-X1501-40

HappyJapan
 HappyJapan Inc.

HCD3E

Macchina Industriale Compatta da Ricamo

Made 100% in Japan



Pannello di controllo a colori LCD Touch Screen

Il Pannello di controllo LCD Touch Screen, di nuova concezione, rende il funzionamento semplice e veloce.

UPGRADE SOFTWARE GRATIS

Grazie ai continui aggiornamenti avrete sempre la vostra macchina aggiornata ed al passo con i tempi.



AUTORIPARAZIONE

Tutte le macchine Happy, sono munite di sensori capaci di prevenire, ed individuare un'anomalia. Il software individua il guasto e lo ripara automaticamente senza l'intervento di un tecnico.

HAPPY BELL

HAPPY BELL (Software applicativo gratuito per Android OS, SmartPhone/Tablet) è disponibile per tutti i nostri modelli esistenti. HAPPY BELL invia una notifica al completamento del ricamo o all'arresto della macchina. Quindi non è necessario che l'utente rimanga a verificare il corretto avanzamento del lavoro.

È anche possibile controllare lo stato del ricamo sul proprio smartphone.

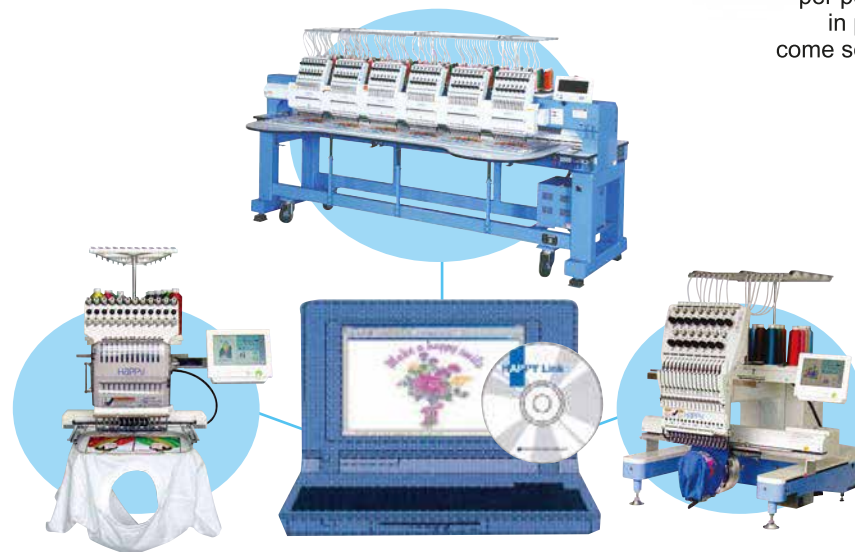
- ✓ Controllo dello stato di cucitura
- ✓ Notifica al completamento della cucitura e al momento dell'arresto della macchina



Connessione LAN e WIFI

Il software in dotazione HAPPY LINK e HAPPY LAN consentono di controllare più macchine da uno stesso PC. Attraverso monogrammi, funzioni di editing e di progettazione si amplia la flessibilità incrementando la produzione.

Esempi di funzioni di editing



BRACCIO STRETTO

Nuovo braccio più stretto, per poter ricamare più facilmente in posti dove prima non lo era come scarpe, tasche della camicia, maniche, ecc.

Luce frontale puntatore laser



Una luce a LED illumina efficacemente l'area di lavoro e un puntatore laser permette la centratura del disegno

HCD3E-X1501-40

Con ampia area di ricamo (1200mm lunghezza) la HCD3E-X1501-40 consente anche di ricamare su cappelli e capi finiti.



LOCAZIONE OPERATIVA

Possibilità di acquisto con LOCAZIONE OPERATIVA tramite le principali finanziarie del settore.

La locazione operativa o noleggio operativo è una formula alternativa all'acquisto e al leasing che consente a un'attività imprenditoriale, dietro pagamento di un canone periodico, di avere la disponibilità per una durata prestabilita di un bene.

ALCUNI VANTAGGI:

- Mantenimento della liquidità
- Canoni costanti
- Tecnologia sempre aggiornata