



## Caratteristiche

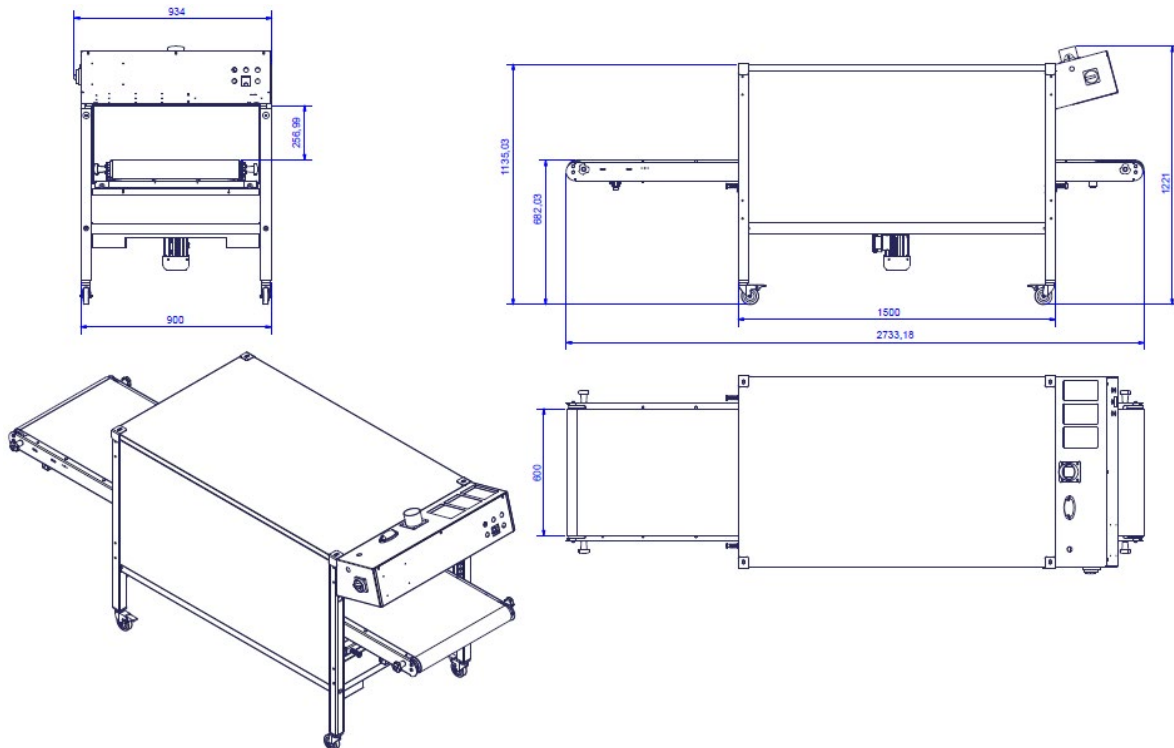
Il forno Piccolo è un prodotto d'alta qualità studiato per essiccare gli inchiostri su tessuto, sia Plastisol che all'acqua.

- Sistema di essiccazione mediante l'utilizzo di 3 pannelli radianti ad onde medie, unito ad una circolazione d'aria a velocità variabile, più 2 lampade a raggi infrarossi laterali (optional).
- Rischio di danneggiare i tessuti minimizzato grazie al tipo di lunghezza d'onda che riscalda i colori chiari e scuri allo stesso modo.
- Regolazione della temperatura precisa, tramite una sonda che rileva la temperatura direttamente sul pannello radiante.
- Regolazione della velocità della ventilazione, in modo da omogeneizzare la temperatura e rispettare i materiali delicati.
- Un flusso d'aria fresca raffredda i prodotti in uscita dal forno ed evita che si deformino o si incollino uno all'altro.
- Grazie ad un sistema a cremagliera è possibile variare l'altezza del tunnel da 20 a 260 mm
- Plafoniera laterale opzionale per l'essiccazione di cappellini o di oggetti stampati sul fianco.
- Filtro in rete metallica di facile estrazione protegge il ventilatore di ricircolo.
- Aspiratore incorporato che espelle gli odori degli inchiostri.

DATI TECNICI	VALORI
Requisiti Elettrici	400V 3P + N + PE 11 A + 3,5 A per ogni lampada aggiuntiva
Specifiche di Scarico Fumi Esausti	200 m <sup>3</sup> /h Ø 80 mm
Temperatura Max	200°C
Consumo Energetico	7250 W + 2300 W per ogni lampada
Larghezza Nastro Trasportatore	600 mm
Lunghezza Tunnel	1500 mm
Produzione	200 capi/h
Dimensioni* (Lung x Larg x Alt)	2700 x 900 x 1220 mm
Peso	200 kg
* Le dimensioni possono variare in relazione alle estensioni opzionali in entrata e in uscita	

Applicazione Principale: Serigrafia

codice: 1010313



95121 Catania - Italy  
Uff. ed Amm.ne: Via Alfredo Agosta sn, Zona Industriale  
Tel. (+39) 095.360894 - 095.350791 - 095.292682  
Fax (+39) 095.350135  
info@sineronline.com - www.sineronline.com