



**HIGHT DEFINITION
DTF PLOTTERS**

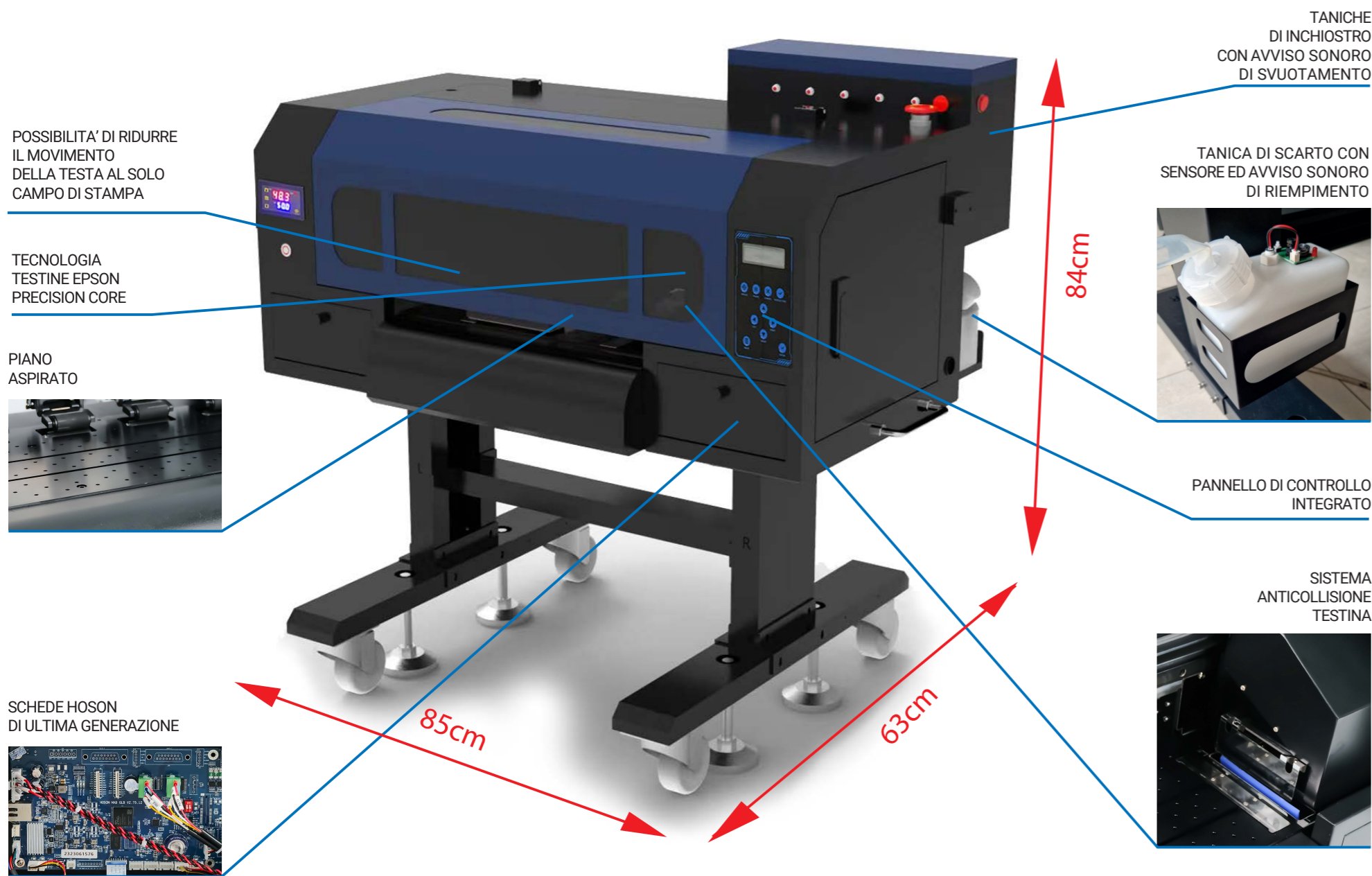


SINER
S.R.L.

LA RIVOLUZIONE DELLA STAMPA DTF



**STAMPANTE DTF
DA 30CM
HD30-2T**



ASSISTENZA TECNICA

Scegliendo Siner & HD Digital avrai accesso a tutti i nostri servizi pensati per portare valore al tuo business, scoprilili tutti:

I tecnici della Siner sono sempre a tua disposizione, conoscono tutti i segreti delle DTF e sono pronti a supportarti in qualsiasi momento.

Formazione sull'utilizzo dei macchinari: in fase di installazione sarai formato/a direttamente dai nostri tecnici per un corretto utilizzo delle attrezzature, e riceverai consigli su cura e manutenzione di plotter e forno.

Assistenza diretta: dormi sereno, non siamo il classico vendi e scappa! Siamo sempre a disposizione del cliente.

Macchine testate in sede: tutte le attrezzature commercializzate dalla Siner vengono prima testate e collaudate presso la nostra Showroom dai nostri tecnici.

PROVALA PRIMA DI ACQUISTARLA

Vienici a trovare in sede, prendi un appuntamento e saremo a tua completa disposizione per una Demo gratuita. Con l'ausilio di un tecnico specializzato Siner, e di un nostro consulente, sarai indirizzato/a verso il macchinario più adatto a soddisfare le tue esigenze.

CARATTERISTICHE

CODICE	HD30-2T
TESTINE DI STAMPA	2 EPSON i1600
FORMATO ROTOLO	≤33cm
CONFIGURAZIONE COLORI	COLORE+BIANCO (CMYK+W)WW)
MATERIALE DI STAMPA	PET
RISOLUZIONE DI STAMPA	1440/2160/2800dpi
VELOCITA' DI STAMPA	8PASSI 3,5m ² /ora
INCHIOSTRO	PIGMENTI DTF
RIP INCLUSO	RIP SOFTWARE
SISTEMI OPERATIVI	WINDOWS 7/10
CONNETTIVITA'	ETHERNET
PIANO ASPIRATO	REGOLABILE
AMBIENTE DI LAVORO	15°/30° temperatura- 35%/65% umidità
CONSUMO ELETTRICO	220V-2.3A, 0,5 KW
DIMENSIONE E PESO MACCHINA	850x637x440mm - 56.5kg
DIMENSIONE E PESO CONFEZIONE	910x685x601mm - 76.5kg



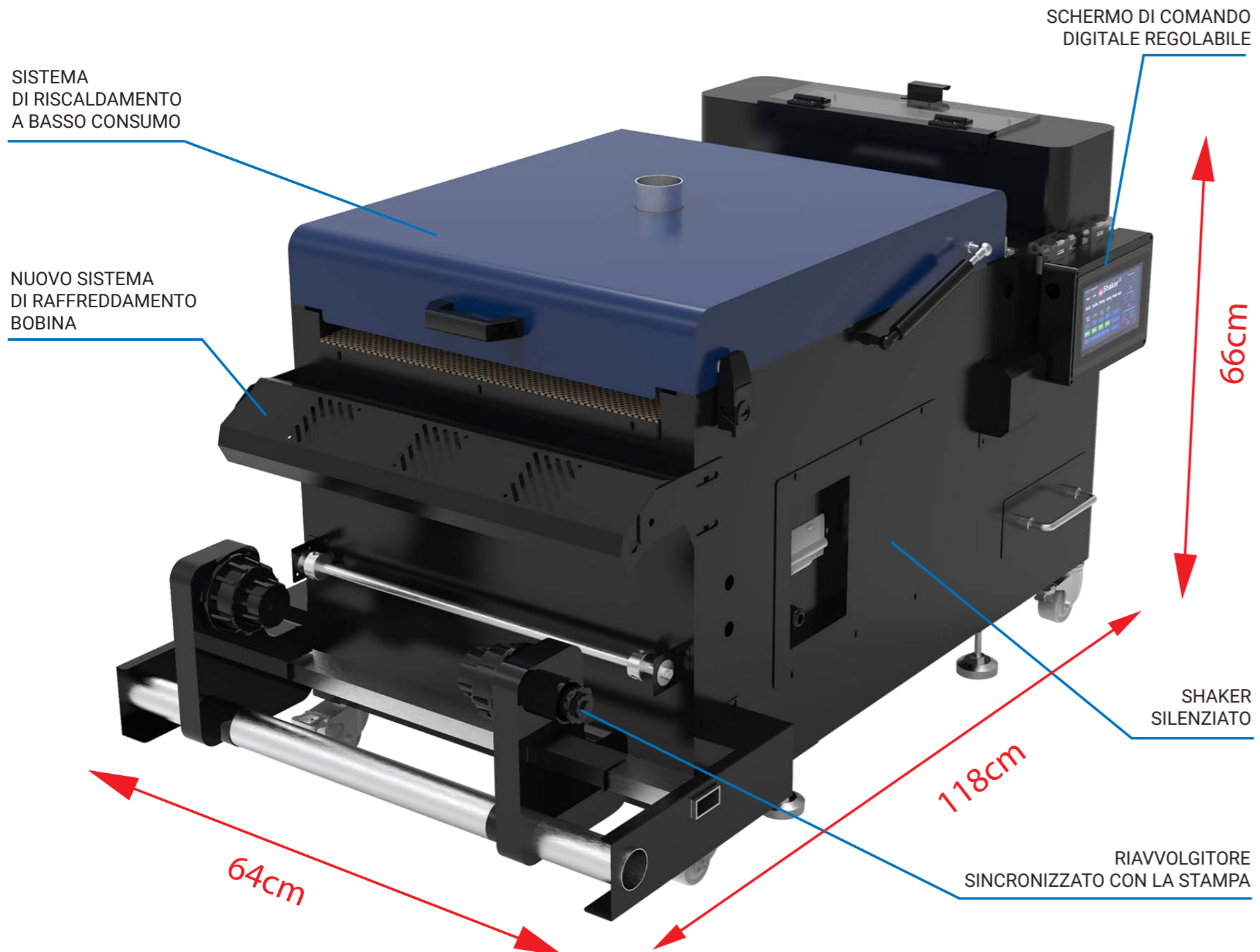
PURIFICATORI DEI FUMI



- Rimozione degli odori
- Rimozione Fumo
- Estrazione dell'olio
- Miglioramento della qualità di stampa

MOD: AF-2 MOD: AF-1





ASSISTENZA TECNICA

Scegliendo Siner & HD Digital avrai accesso a tutti i nostri servizi pensati per portare valore al tuo business, scoprilili tutti:

I tecnici della Siner sono sempre a tua disposizione, conoscono tutti i segreti delle DTF e sono pronti a supportarti in qualsiasi momento.

Formazione sull'utilizzo dei macchinari: in fase di installazione sarai formato/a direttamente dai nostri tecnici per un corretto utilizzo delle attrezzature, e riceverai consigli su cura e manutenzione di plotter e forno.

Assistenza diretta: dormi sereno, non siamo il classico vendi e scappa! Siamo sempre a disposizione del cliente.

Macchine testate in sede: tutte le attrezzature commercializzate dalla Siner vengono prima testate e collaudate presso la nostra Showroom dai nostri tecnici.

PROVALA PRIMA DI ACQUISTARLA

Vienici a trovare in sede, prendi un appuntamento e saremo a tua completa disposizione per una Demo gratuita. Con l'ausilio di un tecnico specializzato Siner, e di un nostro consulente, sarai indirizzato/a verso il macchinario più adatto a soddisfare le tue esigenze.

CARATTERISTICHE

MODELLO	HD30-2TFR
LARGHEZZA MASSIMA FILM	≤38CM
VOLTAGGIO	220V-10A
CONSUMO ELETTRICO	1.2 ~ 2.2KW
DIMENSIONI E PESO FORNO	1185x660x641mm - 50kg
DIMENSIONI E PESO CONFEZIONE FORNO	1150x700x700mm - 82kg

PURIFICATORI DEI FUMI

- Rimozione degli odori
- Rimozione Fumo
- Estrazione dell'olio
- Miglioramento della qualità di stampa

MOD: AF-2 MOD: AF-1



CONSUMABILI

La nostra selezione di consumabili DTF è il risultato di due anni di ricerca e sviluppo che abbiamo investito per creare i migliori inchiostri, le migliori colle ed il miglior film DTF sul mercato. Con il nostro costante impegno ti garantiamo le migliori soluzioni per la DTF, sempre all'avanguardia ed al Top del settore.

Inchiostri DTF

C.M.Y.K.W.

Questi nuovi inchiostri di ultima generazione sono pensati appositamente per le nostre macchine e garantiscono qualità di stampa, colori eccezionali ed un ricircolo del bianco ottimale: mai più testine otturate!



Pellicole DTF

DTFilm

Le nostre nuove pellicole DTF sono il frutto di 2 anni di ricerca e sviluppo: abbiamo selezionato la formula che garantisce risultati incredibili in termini di morbidezza al tatto, resistenza, qualità di stampa e brillantezza dei colori!



Colle DTF

DTF Glue Powder

La nostra colla, a granatura variabile, è stata sviluppata per garantire risultati di adesività ottimali, senza aloni anche su grafiche con linee o scritte molto sottili e con altissima resistenza ai lavaggi, disponibili colle con diverse temperature di fusione per una maggiore compatibilità con materiali diversi





LA RIVOLUZIONE DELLA STAMPA DTF

Via Alfredo Agosta snc - Zona Industriale - 95121 Catania – Italy
Telefono: +39 095.360894 / +39 095.350791 e-mail: contatti@sineronline.com